



12.12.2017

CITROËN Jumper Шасі-Кабіна Прайс-Ліст

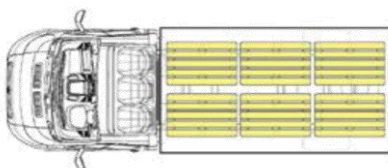
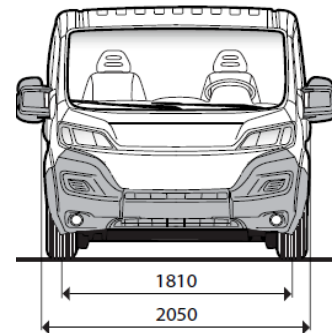
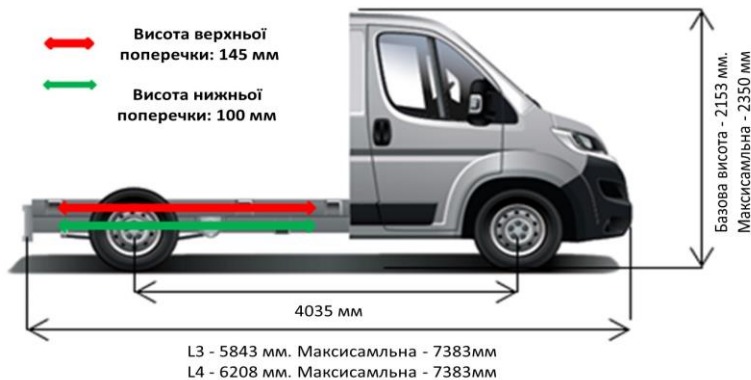


ВАРТІСТЬ АВТОМОБІЛЯ, грн		35 - L3	4-35 - L3	4-35 - L4
2.2 HDi 130 МКПП-6	ЄВРО-5 ДИЗЕЛЬ	728 100	737 300	751 800
2.2 HDi 130 МКПП-6 + ПАКЕТ БІЗНЕС	ЄВРО-5 ДИЗЕЛЬ	770 310	779 510	794 010

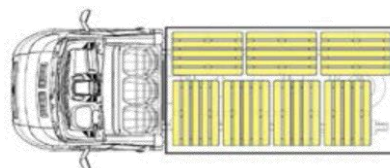
БАЗОВЕ ОБЛАДНАННЯ АВТОМОБІЛЯ:

БЕЗПЕКА				
ABS - антиблокувальна система гальм		•	•	•
AFU - система допомоги при екстремому гальмуванні		•	•	•
ESP - електронна система стабілізації і ASR - антибуксувальна система	UF01	•	•	•
Сигналізатор про непристібнуті ремені безпеки		•	•	•
Фронтальна подушка безпеки водія		•	•	•
Центральний замок + пульт PLIP		•	•	•
Імобілайзер		•	•	•
КОМФОРТ				
Гідропідсилювач керма		•	---	---
Адаптивний підсилювач керма	DD04	---	•	•
Роз'єм для установки додаткового обладнання, необхідного для трансформації автомобіля		•	•	•
Бортовий комп'ютер		•	•	•
Регулювання рульової колонки по вильоту		•	•	•
Відсіки для речей у дверях		•	•	•
Бардачок із замком на приладовій панелі об'ємом 11,4 літри		•	•	•
Електричні склопідійомники передніх дверей		•	•	•
Паливний бак 90 літрів		•	•	•
ОСОБЛИВОСТІ ІНТЕР'ЄРУ				
Сидіння водія, що регулюється по висоті і з підлокітником + Двомісне пасажирське сидіння в 1-му ряді	WM06	•	•	•
ЕЛЕКТРООБЛАДНАННЯ				
Догрівач Webasto Thermo Top Z (5 кВт)	XY02	•	•	•
МУЛЬТИМЕДІА				
Радіопідготовка (довга антена+електропроводка)		•	•	•
ОСОБЛИВОСТІ ЕКСТЕР'ЄРУ				
Стандартні колеса 215/70 R15C		•	---	---
Стандартні колеса 215/75 R16C		---	•	•
ПАКЕТ "БІЗНЕС"				
Обладнання, яке входить до складу пакету:				
Посилена задня підвіска для складних трансформацій (дволистові ресори + стабілізатор поперечної стійкості)	SE16	•	•	•
Передній кондиціонер + Зовнішні дзеркала заднього огляду з електрорегулюванням та обігрівом	J2VF	•	•	•
Зовнішні дзеркала заднього огляду (подвійне дзеркало) для кузова шириною 2,20 м	RX01	•	•	•

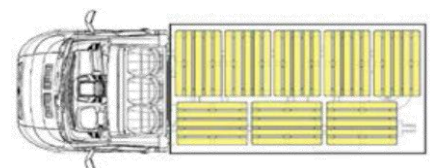
ЧОМУ CITROËN Jumper?



Шасі L3



Шасі L3



Шасі L4



ПРАЙС-ЛИСТ НА ДОДАТКОВЕ ОБЛАДНАННЯ ДЛЯ ЗАМОВЛЕННЯ:

ВАРТІСТЬ ДОДАТКОВОГО ОБЛАДНАННЯ, ГРН		35 - L3	4-35 - L3	4-35 - L4
Круїз-контроль	RG03	5280	5280	5280
Захист двигуна	FX01	3430	3430	3430
Фронтальна подушка безпеки переднього пасажира	NN01	7120	7120	7120
Сигналізація (AB04)+ Суперблокування (VB10)	WC05	12660	12660	12660
Програмований передпусковий догрівач двигуна Webasto Thermo Top C (5 кВт)	XY01	7910	7910	7910
Проводка для підключення додаткового навісного обладнання	KY06	2110	2110	2110
Радіоантена, що вмонтована у праве дзеркало + Зовнішні дзеркала заднього огляду з електрорегулюванням та підігрівом	AT14	6330	6330	6330
Попередня підготовка (4 динаміка)	RC29	2640	2640	2640
Радіоприймач+ Bluetooth + USB-роз'єм + управління на кермі	RC57	14510	14510	14510
Багажна полиця над сидінням водія (● разом із HC07)	JO01	3690	3690	3690
Пакет курця (попілничка + прикурювач)	AD01	1060	1060	1060
Хронограф цифровий	HC07	15830	15830	15830
Посилена задня підвіска (дволистові ресори) (недоступно з UA04)	SE08	4220	4220	4220
Посилена задня підвіска для складних трансформацій (дволистові ресори + стабілізатор поперечної стійкості) (недоступно з UA04)	SE16	5280	5280	5280
Задня пневматична підвіска із можливістю регулювання під час стоянки	UA04	52760	52760	52760
Кондиціонер + охолодження центрального бардачка	RE01	31660	31660	31660
Клімат - контроль + охолодження центрального бардачка	RE07	42210	42210	42210
Пакет: Передній кондиціонер + Зовнішні дзеркала заднього огляду з електрорегулюванням та обігрівом	J2VF	34820	34820	34820
Додатковий підігрів спереду	DK01	9230	9230	9230
Паливний бак 125 літрів	NO02	2110	2110	2110
Передні бризговики	PE01	2110	2110	2110
Індивідуальне пасажирське сидіння, що регулюється по висоті (двомісна кабіна) (● разом із NA01)	WM08	3170	3170	3170
Підігрів сидіння водія	NA03	5280	5280	5280
Підігрів сидіння водія і пасажира + двомісна кабіна (виключає базове обладнання WM06)	NA01	5800	5800	5800
Ящики під передніми сидіннями	FO01	2640	2640	2640
Протитуманні фари (● разом із ND02)	PR01	4220	4220	4220
Омивач фар високого тиску + Протитуманні фари	ND02	8710	8710	8710
ПАКЕТ "ОГЛЯДОВІСТЬ": система автоматичного включення склоочисувачів і фар	NB08	3960	3960	3960
Атермальне лобове скло + ПАКЕТ "ОГЛЯДОВІСТЬ"	VF07	11080	11080	11080
Зовнішні дзеркала заднього огляду з електрорегулюванням та обігрівом	RK04	3170	3170	3170
Зовнішні дзеркала заднього огляду (подвійне дзеркало) для кузова шириною 2,20 м (недоступно разом із HU02)	RX01	2110	2110	2110
Зовнішні дзеркала заднього огляду (подвійне дзеркало) для кузова шириною 2,35 м (недоступно разом із HU02)	RX05	2110	2110	2110
Зовнішні дзеркала заднього огляду (подвійне дзеркало) з функцією електроскладання, електрорегулюванням та обігрівом	HU02	6600	6600	6600
Захисні молдинги на передні колісні арки	XX01	---	1320	●
Посилені колеса 225/70 R15C (● разом із UA04)	M01	3170	---	---
Повний привід "Dange! 4x4" без блокування заднього диференціалу, з захистом двигуна FX01 (відсутнє UF01, недоступно із UA04)	K601	406250	406250	406250
Фарба металік	OMM0	15830	15830	15830

● - базове обладнання автомобіля

XX XXX грн. - вартість додаткової платної опції

--- не підлягає встановленню

МКПП - механічна коробка перемикачів передач

1. Ціни на автомобілі та додаткові опції вказані в гривнях, у тому числі ПДВ, на одиницю товару за акційним курсом ТОВ «Пежо Сітроен Україна» (далі «Продавець»). Спеціальні ціни дійсні з 12.12.2017 по 31.12.2017 на

2. У разі замовлення автомобіля, що знаходиться в процесі виробництва або транспортування, ціна буде розрахована на основі комерційного курсу Продавця станом на дату замовлення. Вказані ціни є рекомендованими і можуть відрізнятися від остаточної вартості реалізації автомобіля на момент поставки в Україну.

3. Станом на 12.12.2017 комерційний курс Продавця 27,1 грн./дол. США. Акційний курс Продавця 26,38 грн./дол. США.

4. Продавець залишає за собою право на корегування цін без попереднього повідомлення. Не є публічною офертою. Даний прайс-лист призначений тільки для інформаційних цілей і не може бути використаний як документ, що

На автомобілі діє гарантія 2 роки без обмеження пробігу
Додаткова інформація на www.citroen.ua